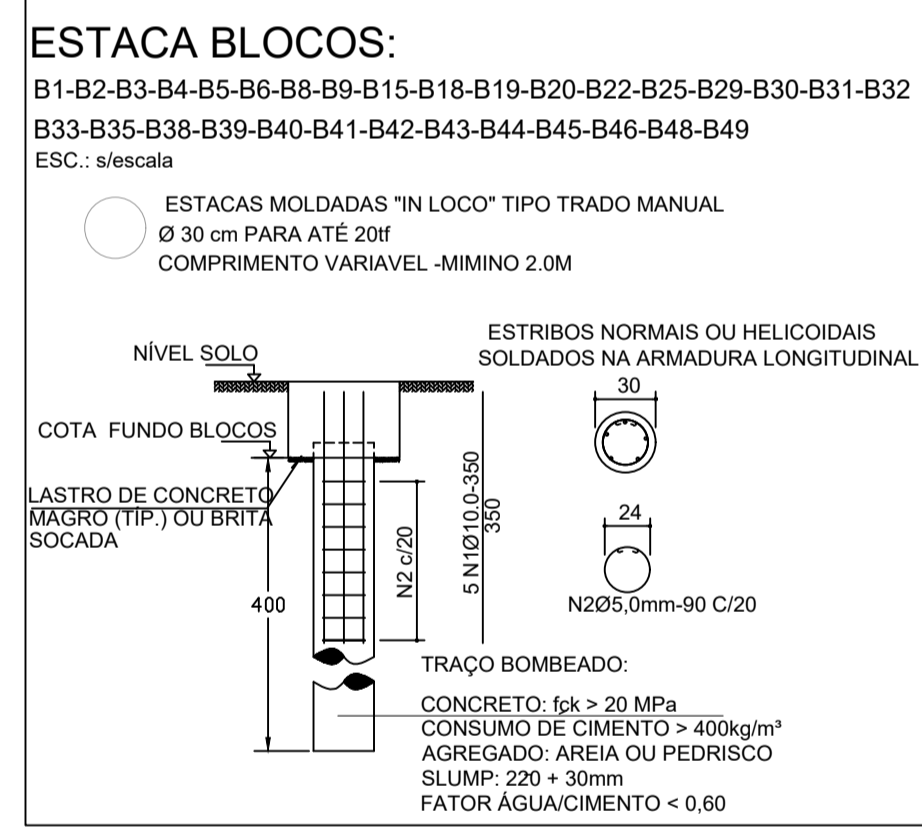
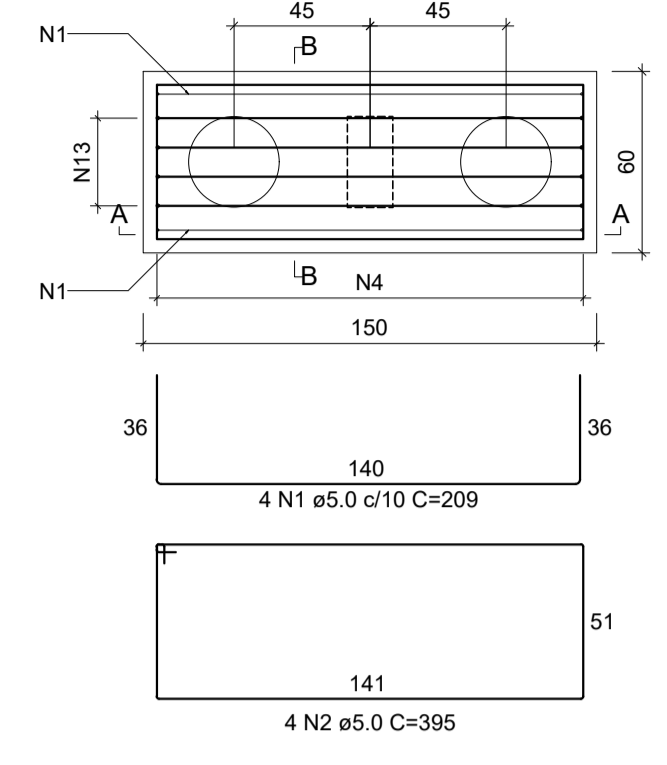


PLANTA LOCAÇÃO
ESCALA 1:100

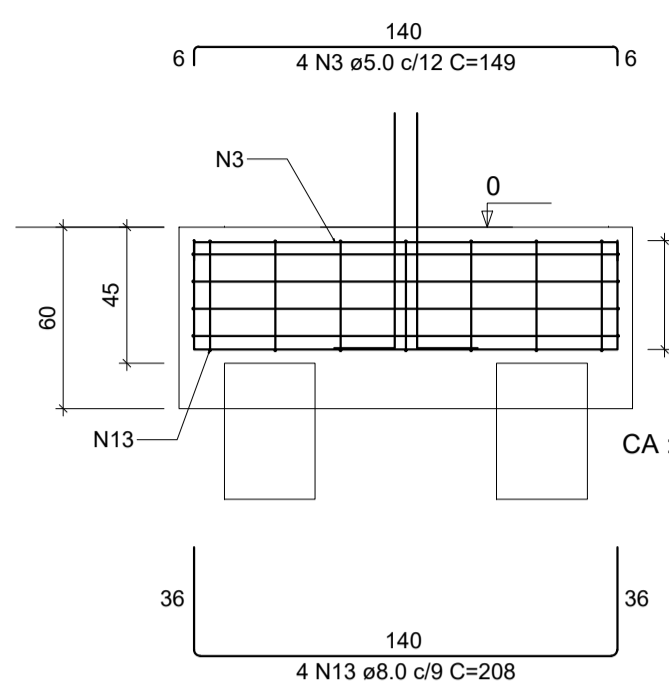


B1=B2=B3=B4=B5=B8=B9=B10=B13=B15=B16=B18=B19=B21
 B22=B23=B24=B25=B26=B27=B28=B29=B30=B31=B34=B35
 B37=B38=B40=B41=B42=B43=B44=B46=B48=B49 (2xC30)

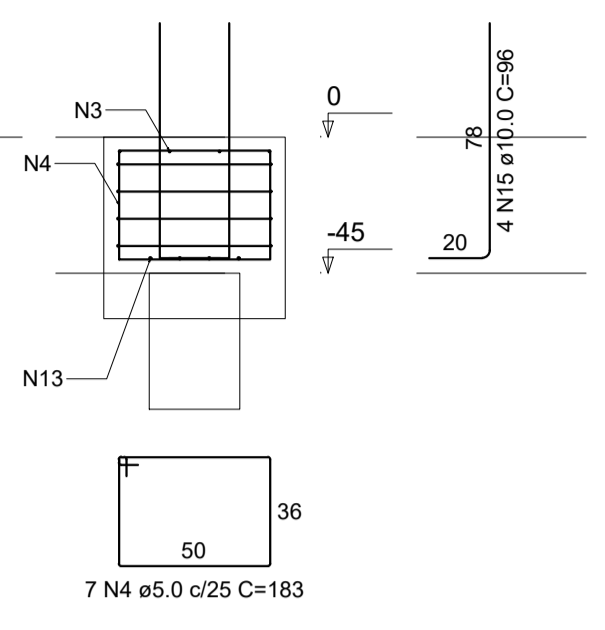
PLANTA
ESC 1:25



CORTE A-A
ESC 1:25

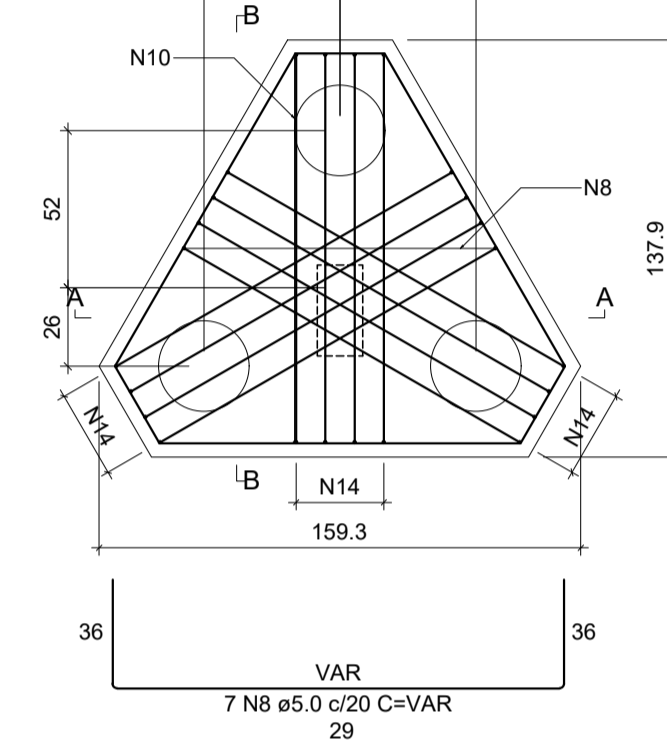


CORTE B-B
ESC 1:25

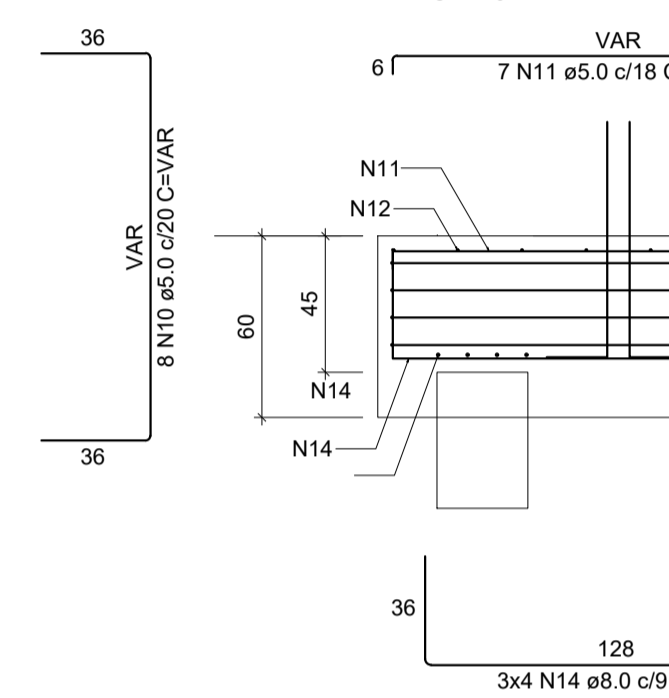


B14=B17=B32=B33 (3xC30)

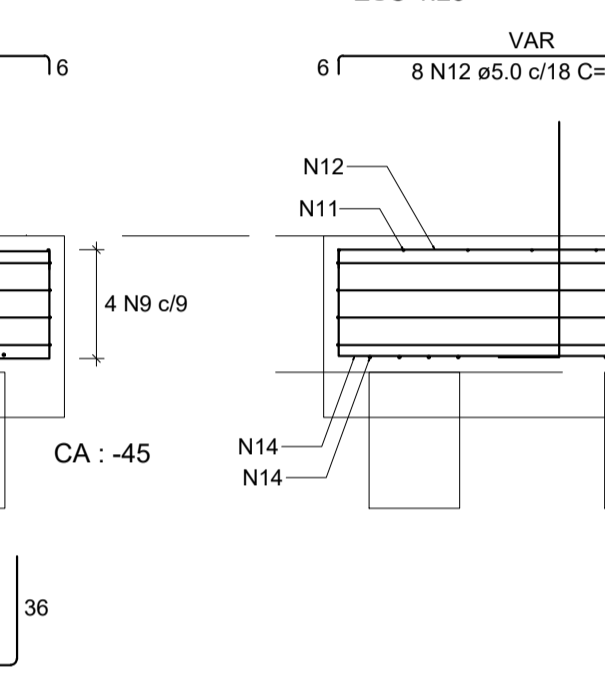
PLANTA
ESC 1:25



CORTE A-A
ESC 1:25

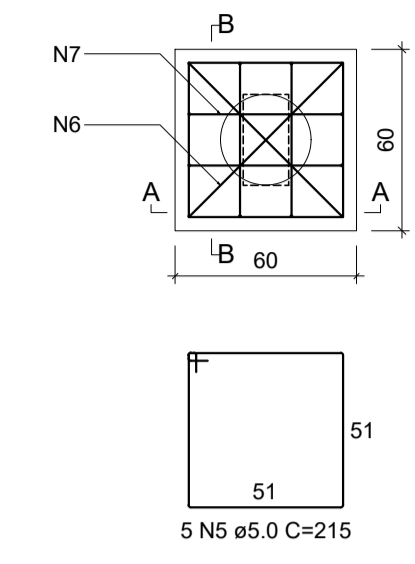


CORTE B-B
ESC 1:25

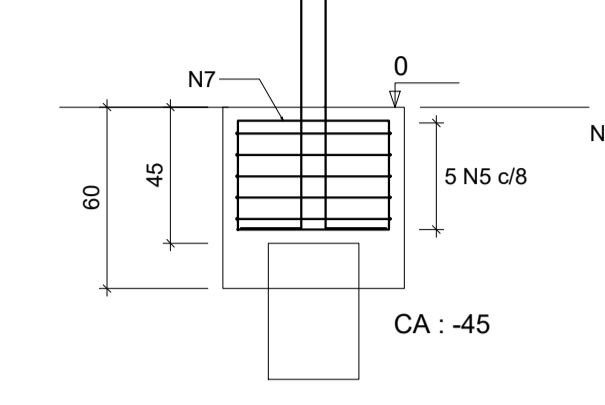


B6=B7=B11=B12=B20
 B36=B39=B45=B47=B50 (1xC30)

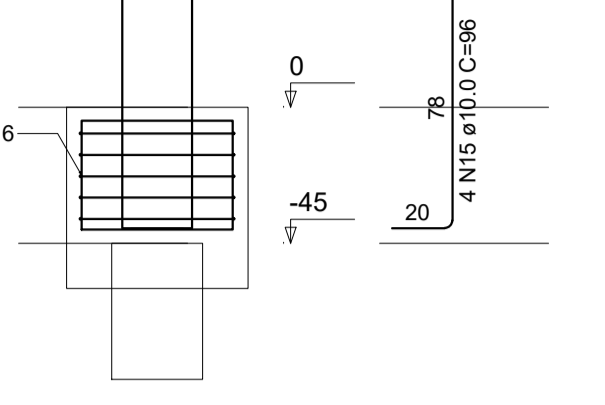
PLANTA
ESC 1:25



CORTE A-A
ESC 1:25



CORTE B-B
ESC 1:25

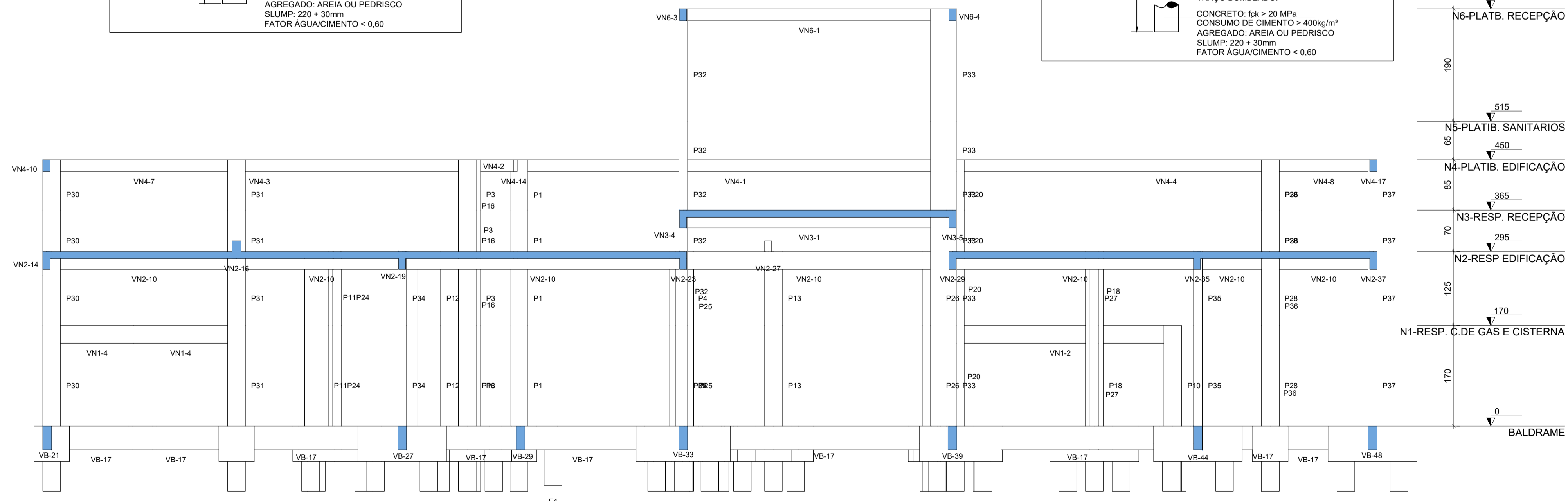
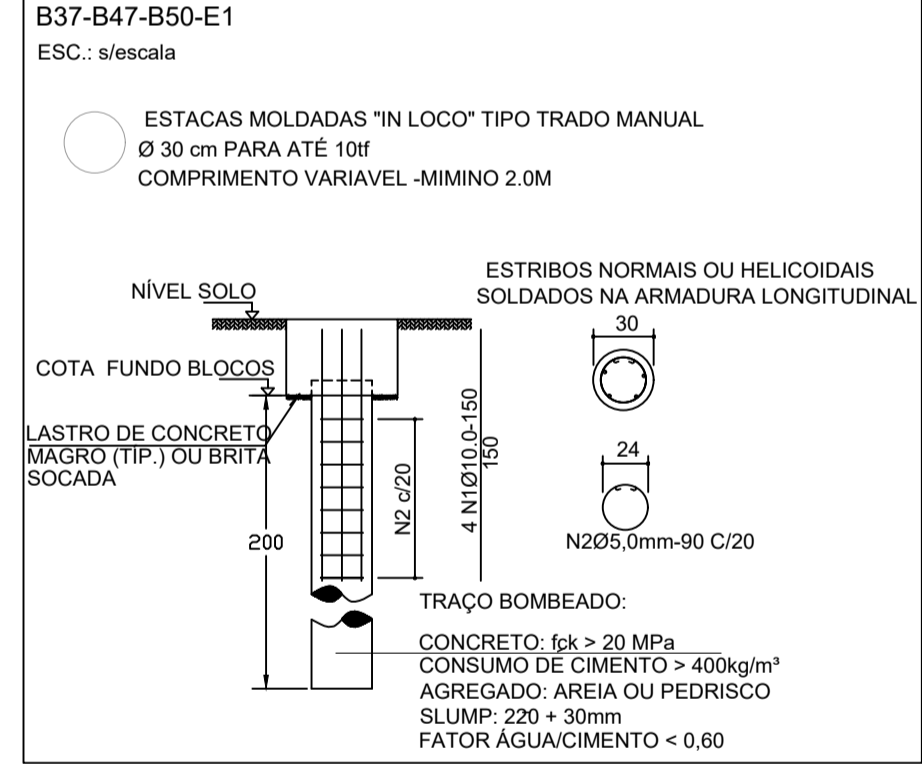


RESUMO DO AÇO - BLOCOS

AÇO	DIAM (mm)	C.TOTAL (m)	PESO (kg)
CA50	8.0	393.6	155.47
CA60	10.0	192	118.46
CA60	5.0	2054.9	316.45
PESO TOTAL (kg)			
CA50	273.94		
CA60	316.45		

Volume de concreto (C-25) = 25.15 m³
 Área de forma = 116.57 m²

ESTACA BLOCOS:
 B7-B10-B11-B12-B13-B14-B16-B17-B21-B23-B24-B26-B27-B28-B34-B36
 B37-B47-B50-E1
 ESC.: s/escala



CORTE AA
ESCALA 1:50

TÍTULO
PROJETO ESTRUTURAL

CREA: OBSERVAÇÕES:

ASSOCIAÇÃO DOS MUNICÍPIOS DA MICRORREGIÃO DO VALE DO PARANAÍBA
 AMVAP

AV. ANTÔNIO THOMAZ FERREIRA REZENDE, 3180 - TELEFAX (0xx34)3213.2433
 DISTRITO INDUSTRIAL - CEP. 38.402-349 - UBERLÂNDIA - MINAS GERAIS
 E-mail: amvap@amvapmg.org.br - Home Page: www.amvapmg.org.br
 CREA - 10.595

PROJETO: CONSTRUÇÃO DE UNIDADE BÁSICA DE SAÚDE "UBS TIPO I" ÁREA (m²)
 LOCAL: RUA PONTE PRETA S/Nº - CENTRO - MUNICÍPIO DE CAMPINA VERDE-MG ÁREA A CONSTRUIR302,63 M²

PROP: PREFEREITURA MUNICIPAL DE CAMPINA VERDE - MG
 ASSINATURAS: _____
 PREFEREITURA MUNICIPAL CAMPINA VERDE - MG

Projeto - AMVAP Assoc. Munic. Mic. V. do Paranaíba
 Engenheiro Civil: JOICE ROBERTA RIBEIRO
 CREA: 104978 / D - MG.

Processo nº: ART. nº:

CONTEUDO:
 PLANTA DE LOCAÇÃO
 BLOCOS
 CORTE
 DETALHE DE ESTACAS E LEGENDAS

Data: MAIO/2024
 Escala: INDICADAS
 Folha: 1/10
 Desenho: JRR

ARQUITETURA	ESCALA DE PLOTAGEM	CONFIGURAÇÃO DAS PENAS										
JOICE	1:100	RED	YELLOW	GREEN	CYAN	BLUE	MAGENTA	WHITE	11	11	153	253
		0.15	0.20	0.25	0.30	0.40	0.60	0.10	0.10	0.15	0.10	0.10